



Bedienungsanleitung

Serie 700 Tischgeräte Multi-Line

**70/40GRET-L
70/80GRET-L**

**MULTI Großküchen GmbH
Industriestr. 22
27356 Rotenburg / W.**

Telefon.: 04261 / 9494-0

Fax: 04261 / 5486

BIC: COBADEFFXXX

Commerzbank Rotenburg, BLZ: 290 400 90, Kto.-Nr.: 68 55 332 00

Internet: www.multi-gastro.de

E-Mail: info@multi-gastro.de

IBAN: DE 75290400900685533200

UST.Ident.-Nr.

248 760 841

WEEE: DE 95 130 244

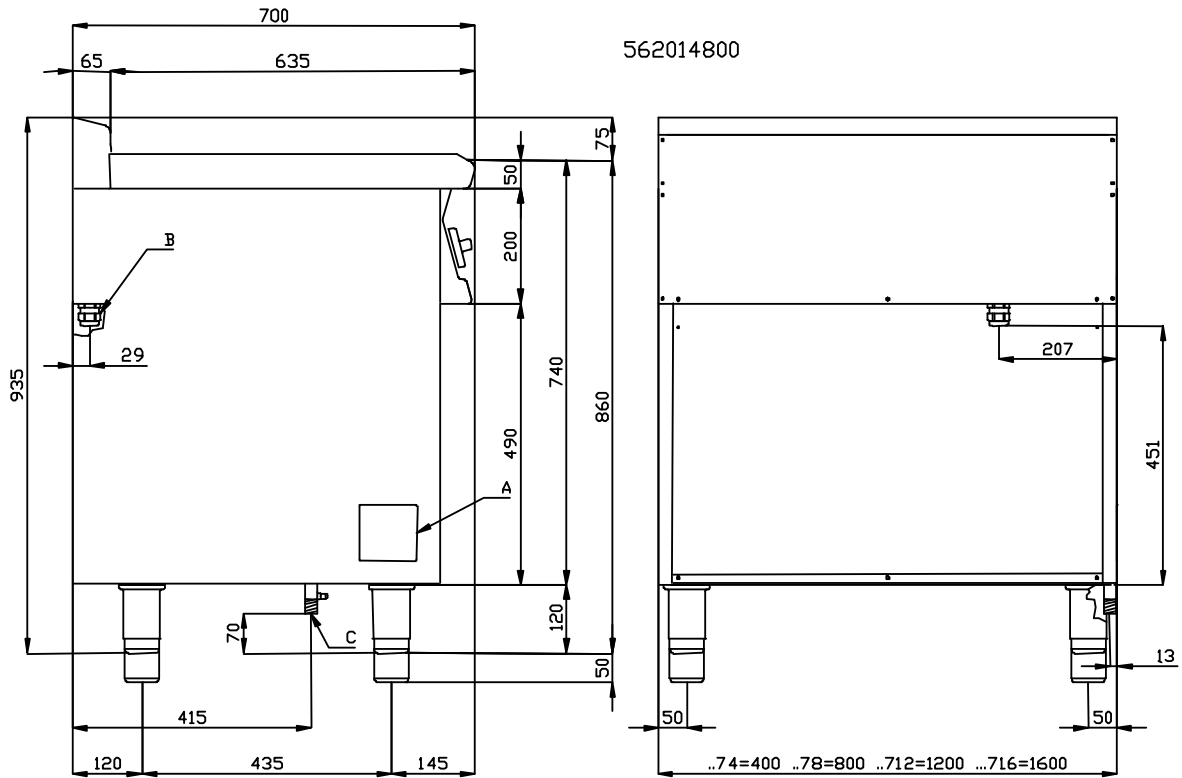
MULTI Großküchen GmbH

Sitz der Ges.: 27356 Rotenburg

Registergericht: Amtsgericht Walsrode HRB 200215

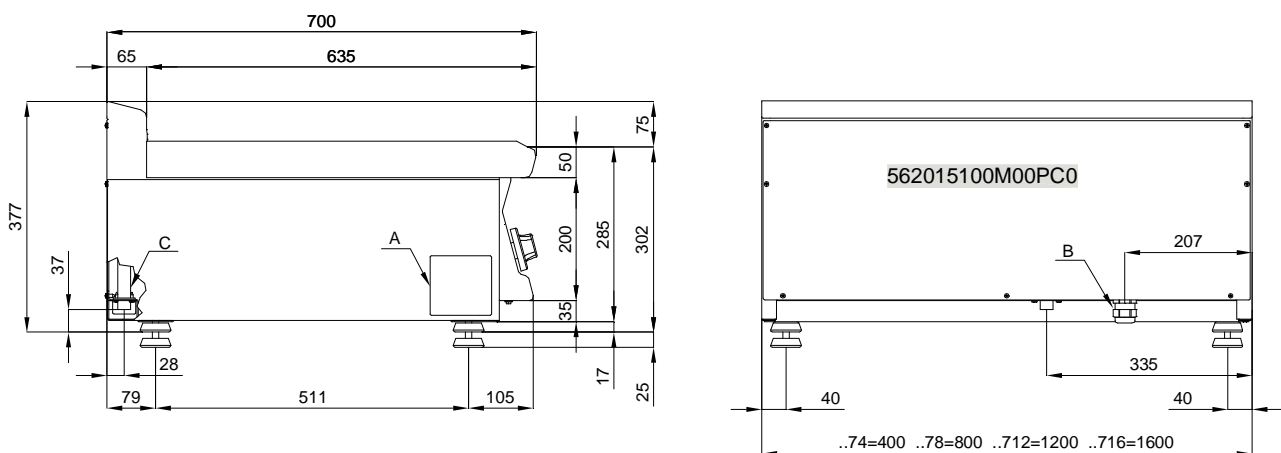
Geschäftsführer: Bernd-Michael Hiersekorn

FIG. A CW...



A	B
Targhetta caratteristiche	Allacciamento elettrico
Typenschild	Elektroanschluß
Plaque des caractéristiques	Raccordement électrique
Data Plate	Electrical connection
Chapa de características	Conexión eléctrica

FIG. B, CWT..



A	B
Targhetta caratteristiche	Allacciamento elettrico
Typenschild	Elektroanschluß
Plaque des caractéristiques	Raccordement électrique
Data Plate	Electrical connection
Chapa de características	Conexión eléctrica

TABELLE DER TECHNISCHEN DATEN.....	9
AUFSTELLUNGSANLEITUNGEN	9
AUFSTELLUNG	9
GESETZLICHE BESTIMMUNGEN, TECHNISCHE VORGABEN UND VORSCHRIFTEN	9
ELEKTROANSCHLUSS	10
ÄQUIPOTENZIAL.....	10
INBETRIEBNAHME	10
BEDIENUNGSANLEITUNGEN	10
EINSCHALTEN	10
REINIGUNG UND WARTUNG.....	10
VORGEHEN BEI LÄNGEREM BETRIEBSSTILLSTAND	11
WARTUNG	11
ZUGÄNGLICHKEIT.....	11

CEE-RICHTLINIEN 73/23 - 93/68 - 89/336 - 90/683

TABELLE DER TECHNISCHEN DATEN

MODELLE	CW-74ET	CWT-74ET	CW-78ET	CWT-78ET
ABMESSUNGEN cm	40x70x90 h	40x70x29 h	80x70x90 h	80x70x29 h
STROMZUFUHR	400VAC/3N 50/60 Hz	400VAC/3N 50/60 Hz	400VAC/3N 50/60 Hz	400VAC/3N 50/60 Hz
MAXIMALE STROMAUFNAHME	8,75 A	8,75 A	17,5 A	17,5 A
HÖCHSTLEISTUNG	6 KW	6 KW	12 KW	12 KW
VERSORGUNGSLEITUNG aus Silikon	5x1 mm ²	5x1 mm ²	5x2,5 mm ²	5x2,5 mm ²

ABÄNDERUNG

STROMZUFUHR	230Vac3 50/60 Hz	230Vac3 50/60 Hz	230Vac3 50/60 Hz	230Vac3 50/60 Hz
MAXIMALE STROMAUFNAHME	15,06 A	15,06 A	30,12 A	30,12 A
HÖCHSTLEISTUNG	6 KW	6 KW	12 KW	12 KW
VERSORGUNGSLEITUNG aus Silikon	4x1,5 mm ²	4x1,5 mm ²	4x4 mm ²	4x4 mm ²

AUFSTELLUNGSANLEITUNGEN

Das technische Typenschild befindet sich auf der Seitenwand des Geräts (siehe Zeichnung unter Punkt "Elektrischer Anschluss") und enthält alle für den Anschluss notwendigen Daten.

AUFSTELLUNG

Während der Aufstellung ist das Gerät zu nivellieren, geringe Höhenunterschiede können mit den Stellfüßen ausgeglichen werden (aufschrauben oder festziehen). Der Hauptschalter oder die Steckdose müssen sich in der Nähe des Geräts befinden und leicht erreichbar sein.

Es wird empfohlen, das Gerät unter einer Abzugshaube aufzustellen, damit entstehende Dämpfe rasch abgeleitet werden können. Falls das Gerät in der Nähe von Wänden, Trennpaneelen, Küchenmöbeln, Dekorverkleidungen etc. aufgestellt wird, sollten diese aus nicht entflammarem Material bestehen. Im gegenteiligen Fall sind diese Wände mit feuerfesten Materialien zu verkleiden.

Darüber hinaus ist sicherzustellen, dass die geltenden Brandschutzbestimmungen eingehalten werden.

Achtung: das Wasserbad wurde für den gemeinsamen Betrieb mit anderen Geräten hergestellt. Sollte es einzeln verwendet werden, muss es mindestens 10 cm entfernt von entflammaren Wänden aufgestellt werden.

GESETZLICHE BESTIMMUNGEN, TECHNISCHE VORGABEN UND VORSCHRIFTEN

Die Aufstellung muss unter Einhaltung der folgenden Vorschriften durchgeführt werden:

- Geltende unfallverhütende Bestimmungen .
- Aufstellungsanweisungen, Vorschriften der C.E.I. (Italienische Elektrizitätsgesellschaft).

Die Aufstellung, Inbetriebsetzung und Wartung muss von qualifiziertem Fachpersonal durchgeführt werden. Alle notwendigen Aufstellungsarbeiten müssen unter Einhaltung der geltenden Bestimmungen erfolgen.

Der Hersteller übernimmt keinerlei Haftung für eine mangelhafte Betriebsleistung, wenn diese auf eine fehlerhafte und nicht gesetzmäßige Installation zurückzuführen ist.

Achtung: Gemäß den internationalen Bestimmungen muss während des Anschließens des Geräts oberhalb desselben eine automatische Vorrichtung mit einer Kontaktöffnungsweite von mindestens 3 mm installiert werden, durch welche das Gerät auf allpolige Weise vom Stromnetz getrennt werden kann.

Elektroanschluss

Das Gerät wird ohne Anschlusskabel geliefert.


Im Falle eines Austauschs des Kabels ist wie folgt vorzugehen:

Die Stromzufuhr unterbrechen.

- Das rückwärtige Paneel entfernen
- Das Kabel der Eingangs-Klemmleiste, die sich auf der Rückseite befindet, lösen.
- Die Kabelklemme abnehmen und das Kabel herausziehen.
- Das neue Anschlusskabel durch die Kabelklemme ziehen, die Leiter mit den entsprechenden Klemmen der Klemmleiste verbinden und daran befestigen.
- Das Kabel mit der Kabelklemme blockieren und das Paneel wieder befestigen. Die Erdungsleitung muss länger als die anderen sein, damit es sich bei einer eventuellen Beschädigung der Kabelklemme erst nach den Spannungskabeln löst.

ZUR BEACHTUNG: Das Anschlusskabel muss die folgenden Merkmale aufweisen: es muss mindestens dem Typ H05 RN-F entsprechen (um Temperaturen von mindestens 150°C standzuhalten) und einen der Gerätespannung entsprechenden Querschnitt haben (siehe Tabelle Technische Daten).

ÄQUIPOTENZIAL

Das Gerät muss mit einem Äquipotenzial-System verbunden werden. Die Verbindungsschraube ist auf der Rückseite des Geräts angebracht und mit dem Symbol  gekennzeichnet.

Achtung!: Der Hersteller übernimmt für Schäden, die durch eine unsachgemäße, nicht den Anleitungen entsprechende Installation verursacht wurden, keinerlei Haftung und leistet auch innerhalb der Garantie keinen Schadenersatz.

Inbetriebnahme

Vor der Benutzung ist es notwendig, das Gerät und insbesondere die Grillflächen sorgfältig zu reinigen. (siehe Abschnitt „Reinigung und Pflege“).

Den Anschluss des Geräts überprüfen und gemäß den Bedienungsanleitungen in Betrieb nehmen.

BEDIENUNGSANLEITUNGEN

Das Gerät darf nur unter Aufsicht benutzt werden.

- Die Fettauffangschale darf nur bei abgekühltem Gerät geöffnet werden.

Mit den Grillgeräten können Fleisch, Würste, Fisch, Gemüse etc. zubereitet werden.

Einschalten

Überprüfen, ob sich die Fettauffangschale an ihrem Platz befindet. Den oberhalb des Geräts befindlichen Schalter betätigen.

Bei dem Modell CW-78ET besteht die Möglichkeit, nur die Hälfte des Grills zu verwenden oder die beiden Flächen mit unterschiedlichen Temperaturen zu benutzen.

Den Drehknopf von "O" bis auf die gewünschte Position zwischen 50°C und 300°C stellen, die weiße und die grüne Kontroll-Lampe schalten sich ein.

Die grüne Kontroll-Lampe zeigt die Stromversorgung des Geräts an. Das Aufleuchten der weißen Kontroll-Lampe zeigt den Betrieb des Heizelements an, ihr Erlöschen bedeutet, dass die gewünschte Temperatur erreicht wurde.

Zum Ausschalten des Geräts ist der Drehknopf wieder auf die Position "O" zu drehen.

REINIGUNG UND WARTUNG

Achtung: Zur Reinigung darf das Gerät von außen auf keinem Fall mit einem direkten Wasserstrahl oder einem Hochdruckreiniger abgespritzt werden.

Das Gerät muss jeden Abend nach Betriebsende sorgfältig gereinigt werden. Die tägliche Reinigung nach dem Abschalten des Geräts garantiert den einwandfreien Betrieb und eine lange Lebensdauer der Anlage.

Vor dem Reinigungsbeginn ist die Stromzufuhr zum Gerät zu unterbrechen. Die Stahlteile sind mit heißem Wasser und einem neutralen Reinigungsmittel zu säubern. Anschließend mit sauberem Wasser gründlich nachspülen, damit alle

Reinigungsmittelreste entfernt werden und mit einem weichen Tuch trockenreiben. Keine Scheuermittel oder ätzende Reinigungsmittel verwenden. Eventuelle Speisenreste sind mit dem dazu vorgesehenen Schaber von der Grillfläche zu lösen.

Vorgehen bei längerem betriebsstillstand

Das Gerät laut den Anweisungen gründlich reinigen und trockenreiben. Die Stromzufuhr unterbrechen.

Vorgangsweise im schadensfall

Im Falle eines Schadens ist das Gerät abzuschalten, die Stromzufuhr mittels der oberhalb des Geräts angebrachten Vorrichtung zu unterbrechen und der Kundendienst zu verständigen.

WARTUNG (nur durch Fachpersonal)

Sämtliche Wartungsarbeiten sind von qualifiziertem Fachpersonal durchzuführen. Vor Beginn der Wartung ist der Stecker herauszuziehen oder die Stromzufuhr durch den oberhalb des Geräts angebrachte Schalter zu unterbrechen.

Zugänglichkeit

Um zur Klemmleiste zu gelangen, ist die Rückwand des Geräts zu entfernen. Die Betriebselemente sind durch die vordere Bedienblende zugänglich, dazu die Schrauben der Bedienblende lösen und diese entfernen